



RADIALL
Département COAXIAL

NOTICE TECHNIQUE
TECHNICAL DATA

101. Rue Philibert Hoffmann
Zone Industrielle Ouest
93116 - ROSNY-SOUS-BOIS
Téléphone : 854-80-40

TITRE
EMB. PLAT. ETRE. TRIPLA.

TITLE
FLANGE RECEPTACLE, TRIPLATE
ENDED

R125 539 001

Série RIM

NORMALISATION

IEC : _____
CECC : _____

SPECIFICATIONS

MIL C 39 012 SMA
NF C 93 563 KMR


CABLES

CABLES

CARACTERISTIQUES

Impéd. caract. : 50 ohms : *Nominal imp.*
Fréq. d'utilisat. : 0-8 GHz : *Freq. range*
Vérif. impédance : 1,20 max. : *Imped. test*
Tension tenue : 750 V eff. : *Proof. voltage*

PROPERTIES

Catégorie climatique : -65/+165° C *Climatic range*
Mouvement : {  } *In. cont. motion*

CONSTRUCTION

Finition corps : Passivé
Finition cont. cent. : Au

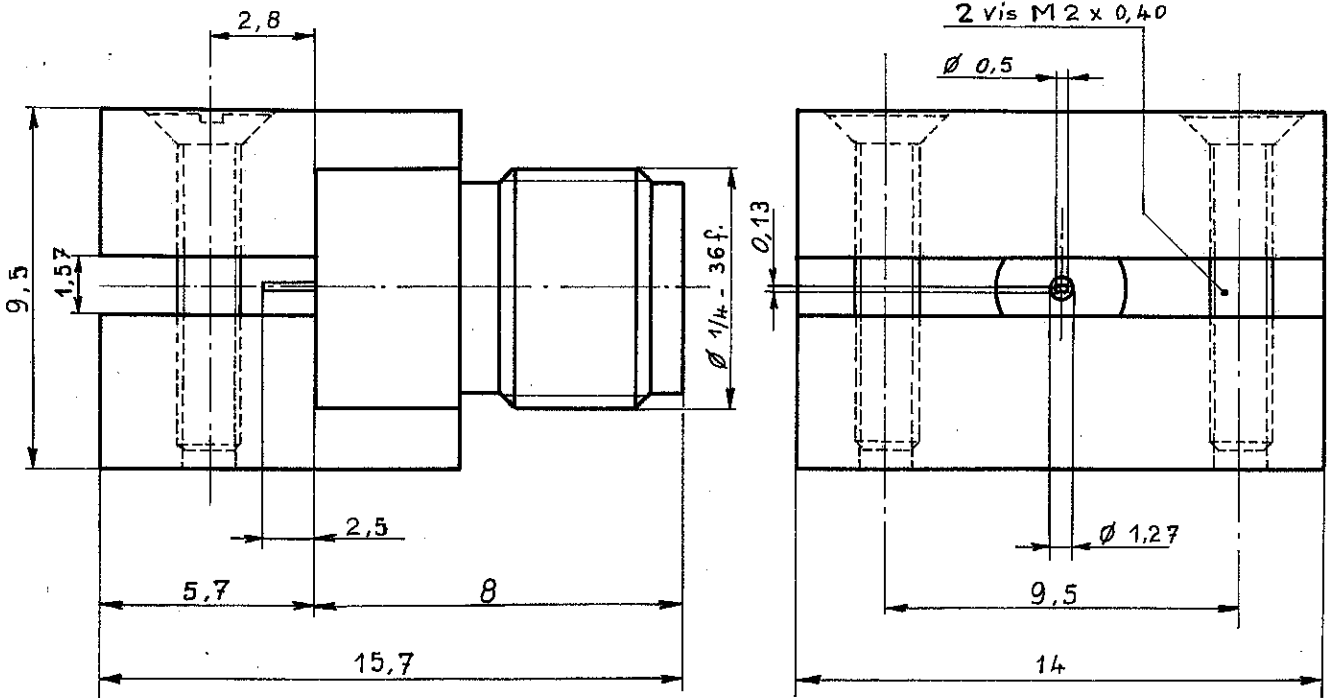
Body finish : Passivated
Inner contact finish : Au

Partie métallique : Inox
Partie métal. élast. : Bronze

metallic parts : Stainless steel
metallic resilient parts : Bronze

Isolant : PTFE
Joint : N.A.

Insulator : PTFE
Gasket : N.A.



Dimensions en mm

DOSSIER D'ETUDE

	Dessiné	Vérifié	MODIFICATIONS			
NOM	G. MONTAGNAT	GIVELET	HEAUVET			
DATE	2.7.81	21.12.81	17/01/82			
VISA			ME			

R.I.M.C. G.M.S.H. nous nous réservons le droit d'apporter toute modification jugée utile. Ces renseignements sont fournis à titre indicatif. Dans le but constant d'améliorer nos produits.